

6+
15150

STAR WARS

SCIENCE

REY™

LIGHTSABER™ ROOM LIGHT

PARTS INCLUDED:

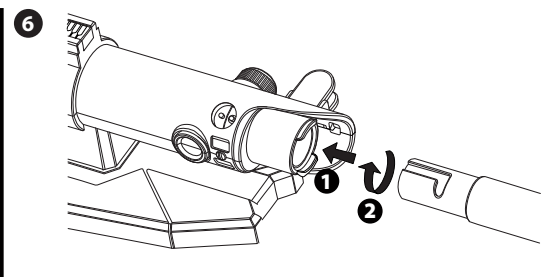
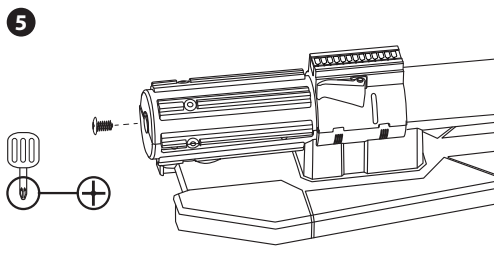
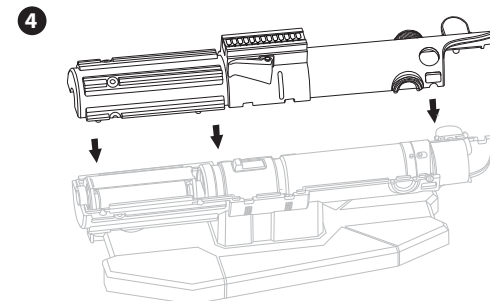
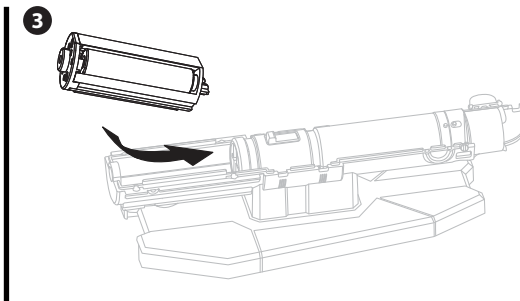
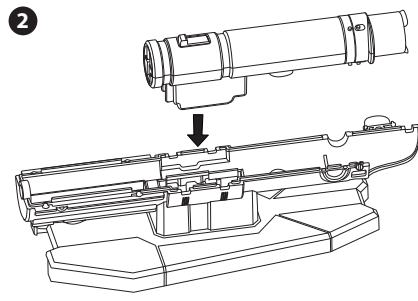
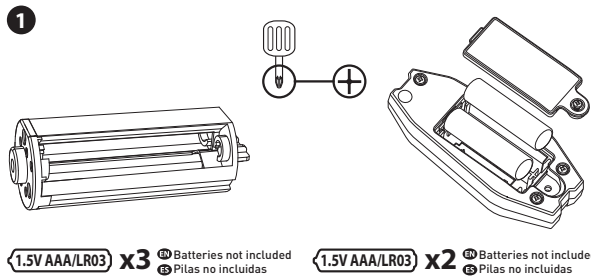
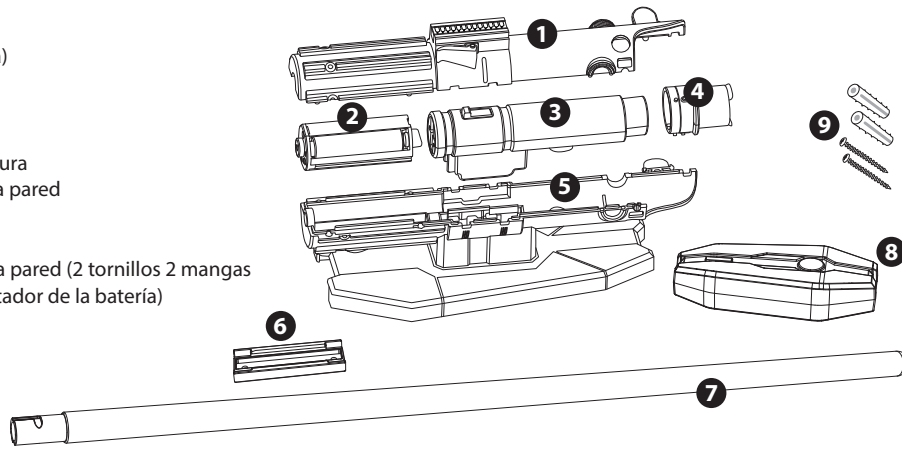
- 1 Hilt (front half)
- 2 Battery pack
- 3 Electronics pack
- 4 Blade collar
- 5 Hilt Mount
- 6 Wall mounting bracket
- 7 Blade
- 8 Remote control
- 9 Wall mounting hardware (2 screws and 2 expansion sleeves)

PARTES INCLUIDAS:

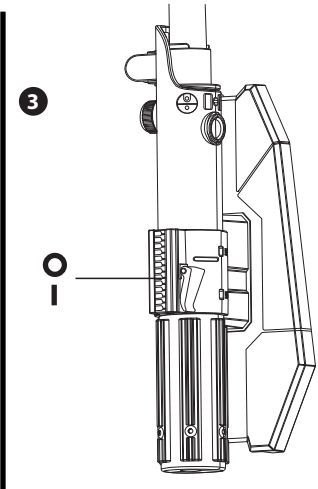
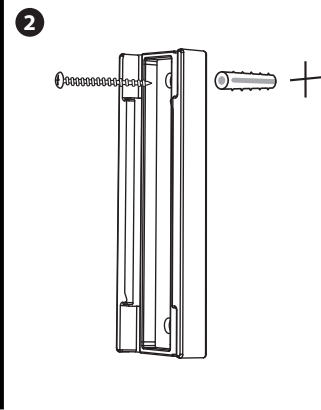
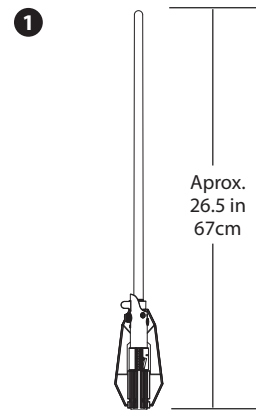
- 1 Empuñadura (Mitad delantera)
- 2 Paquete de pilas
- 3 Paquete de electrónicos
- 4 Collar de la espada
- 5 Placa para la pared/empuñadura
- 6 Soporte para montadura en la pared
- 7 Sable
- 8 Mando
- 9 Juego de herramientas para la pared (2 tornillos 2 mangas de expansión y 1 tornillo sujetador de la batería)

Note: If the Lightsaber blade is slightly curved, it can be straightened by rolling it on a clean, flat, smooth surface with the palm of your hand.

Nota: Si la hoja del sable láser está un poquito curvada, se puede enderezar, enrollándola en una superficie limpia, llana y suave con la palma de su mano.



WALL INSTALLATION: INSTALACIÓN EN LA PARED:



OPERATION: FUNCIONAMIENTO:
Press and hold the remote button to turn off.
Presione y aguante el botón del mando.

**AUTO SHUT OFF:
APAGADO AUTOMÁTICO:**



KEEP THESE INSTRUCTIONS FOR FUTURE REFERENCE —
DO NOT DISCARD - Questions? Visit us at unclemilton.com

GUARDE ESTAS INSTRUCCIONES PARA FUTURA REFERENCIA
- NO DESCARTE - ¿Preguntas? Vaya a unclemilton.com

Warning: Product must be assembled by an adult. This product contains small parts which are necessary for assembly. Prior to and during assembly of this product, keep small parts out of children's reach. Small parts pose a choke hazard to children under 3 years.

Advertencia: El producto tiene que ser montado por un adulto. Este producto contiene partes pequeñas que necesitan montaje. Antes y durante el montaje del producto, mantenga las partes pequeñas fuera del alcance de los niños. Las piezas pequeñas crean riesgo de asfixia para niños menores de 3 años.



BATTERY SAFETY INFORMATION

- Only adults should install and replace batteries.
- Non-rechargeable batteries are not to be recharged.
- Rechargeable batteries are to be removed from the toy before being charged.
- Rechargeable batteries are only to be charged under adult supervision.
- Batteries are to be inserted with the correct polarity.
- Exhausted batteries are to be removed from the toy.
- The supply terminals are not to be short-circuited.
- Do not mix old and new batteries.
- Do not mix alkaline, standard (carbon-zinc) or rechargeable (nickel-cadmium) batteries.
- Do not dispose of batteries in fire. Battery may explode or leak.
- Batteries should be recycled or disposed of as per state and local guidelines.

NOTE: This equipment has been tested and found to comply with the limits for a Class B digital device, pursuant to Part 15 of the FCC Rules. These limits are designed to provide reasonable protection against harmful interference in a residential installation. This equipment generates, uses and can radiate radio frequency energy and, if not installed and used in accordance with the instructions, may cause harmful interference to radio communications. However, there is no guarantee that interference will not occur in a particular installation. If this equipment does cause harmful interference to radio or television reception, which can be determined by turning the equipment off and on, the user is encouraged to try to correct the interference by one or more of the following measures:

- Reorient or relocate the receiving antenna.
- Increase the separation between the equipment and receiver.
- Connect the equipment into an outlet on a circuit different from that to which the receiver is connected.
- Consult the dealer or an experienced radio/TV technician for help.

This device complies with Part 15 of the FCC Rules.

Operation is subject to the following two conditions:

- (1) This device may not cause harmful interference, and
- (2) This device must accept any interference received, including interference that may cause undesired operation.

Caution: changes or modifications not expressly approved by the party responsible for compliance could void the user's authority to operate the equipment.

Conforms to safety requirements of ASTM F963

IMPORTANT: In an environment with electrostatic discharge, the product may malfunction. In this case, please remove the batteries and wait 5 minutes and then replace the batteries.

WARNING:
CHOKING HAZARD - Small parts.
Not for children under 3 years.
Adult assembly required.

ADVERTENCIA:
PELIGRO DE ASFIXIA-Incluye piezas pequeñas.
No apto para niños menores de 3 años.
Ensamblado por un adulto.



This product and its batteries must be disposed of separately at your local waste recycling centre. Do not dispose them in your household waste bin.

Este producto y sus baterías se deben desechar por separado en tu centro de reciclaje de desechos local. No los deseches en el contenedor de desechos de tu hogar.

INFORMACION SOBRE SEGURIDAD DE LAS PILAS

- Solamente adultos deberían instalar y reemplazar pilas.
- Las pilas no-recargables no se pueden recargar.
- Las pilas recargables se tienen que sacar del juguete antes de ser cargadas.
- Las pilas recargables se pueden cargar solamente bajo la supervisión de un adulto.
- Las pilas se tienen que insertar con la polaridad correcta.
- Las pilas agotadas se tienen que sacar del juguete.
- Las terminales de alimentación no deben cortocircuitarse.
- No mezcle pilas nuevas con pilas usadas.
- No mezcle pilas alcalinas, pilas estándares (zinc-carbono), o recargables (NiCd).
- No desheche las pilas al fuego. La pila puede explotar o gotear.
- Las pilas tienen que ser recicladas o desechadas tal y como mandan su estado y localidad.

NOTA: Este equipo ha sido probado y cumple con los límites de un aparato digital clase B, de acuerdo con la Parte 15 de las reglas de FCC. Estos límites son diseñados para proveer protección razonable contra interferencias dañinas en una residencia. Este equipo genera, usa y puede radiar energía de radio frecuencia, y si no se instala y usa de acuerdo con las instrucciones, puede causar interferencias dañinas a comunicaciones por radio. Sin embargo, no hay garantía de que la interferencia no vaya a pasar en una instalación particular. Si este equipo causa interferencias dañinas a la recepción de radio o televisión, que puede determinarse encendiendo o apagando los equipos, se aconseja que el usuario intente corregir la interferencia con una o más de las siguientes medidas:

- Reoriente o reubique la antena receptora.
- Incremente la separación entre el equipo y el receptor.
- Conecte el equipo en un enchufe de un circuito diferente al que el receptor está conectado.
- Consulte al distribuidor o a un técnico especializado en radio/TV para ayuda.

Este aparato cumple con Parte 15 de las reglas FCC.

El funcionamiento está sujeto a las siguientes condiciones:

- (1) Este aparato no causa interferencias dañinas, y
- (2) Este aparato tiene que aceptar cualquier interferencia recibida, incluyendo interferencia que pueda causar operaciones no deseadas.

Advertencia: Cambios o modificaciones que no estén aprobadas por la parte responsable de los cumplimientos podrían anular la autoridad de uso de este equipo por parte del usuario.

Se ajusta a los requisitos de seguridad de ASTM F963

IMPORTANTE: En un ambiente con descarga electrostática, el producto puede fallar. En ese caso, por favor saque las pilas, espere 5 minutos y ponga pilas nuevas.

Uncle Milton

MANUFACTURED BY (FABRICADO POR) UNCLE MILTON
301 YAMATO RD, SUITE 2112; BOCA RATON, FL 33431 USA
© 2017 TBDUM, LLC DBA UNCLE MILTON, all rights reserved (todos los derechos reservados).
® and TM designate trademarks of (Marca registrada de) Uncle Milton
MADE IN CHINA (FABRICADO EN CHINA)

© & ™ Lucasfilm Ltd.
All rights reserved.

15150-0250-0617-V01-2L